

Перв. примен.
ЭКРА.656453.926

Справ. №

Подп. и дата

Инв. № дубл.

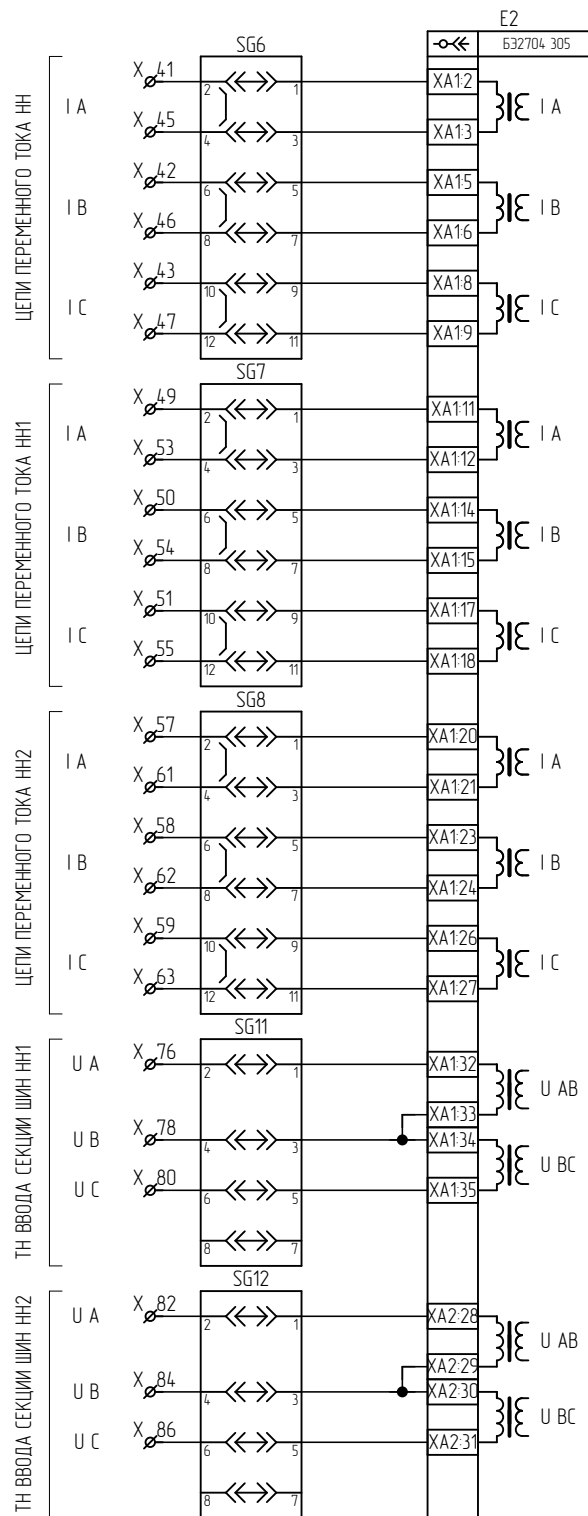
Взам. инв. №

Подп. и дата

Инв. № подл.

Таблица 1

Наименование схемы	Лист
Комплект А1. Цепи переменного тока и напряжения	1
Комплект А1. Цепи оперативного постоянного тока	2
Комплект А1. Цепи выходные	3, 4
Комплект А1. Цепи сигнализации	5, 6
Комплект А2. Цепи переменного тока и напряжения	7
Комплект А2. Цепи оперативного постоянного тока	8
Комплект А2. Цепи АЧВ	9
Комплект А2. Цепи выходные	10
Комплект А2. Цепи сигнализации	11
Ряд зажимов	12-15



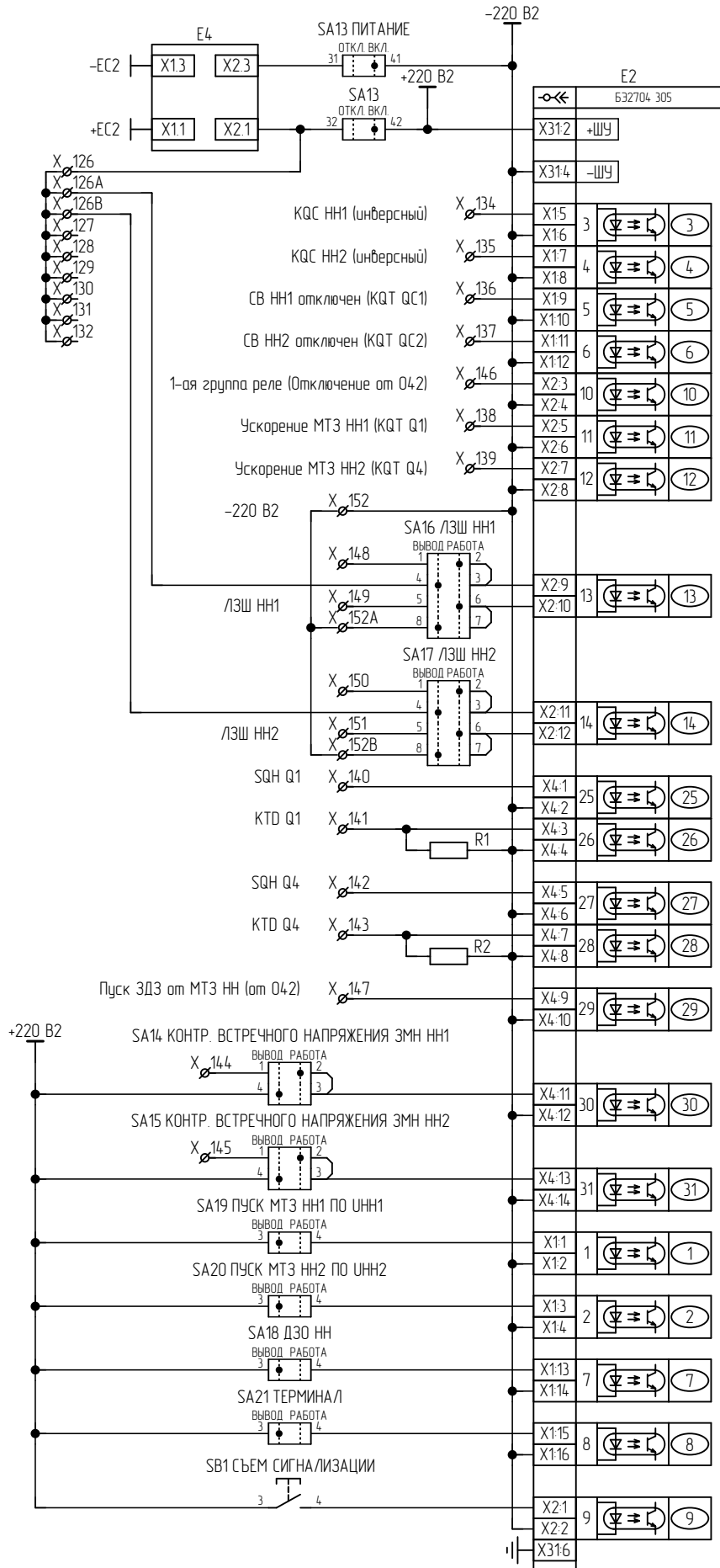
ЭКРА.656453.926 ЭЗ/№

ШЭ2607 243

Схема электрическая принципиальная

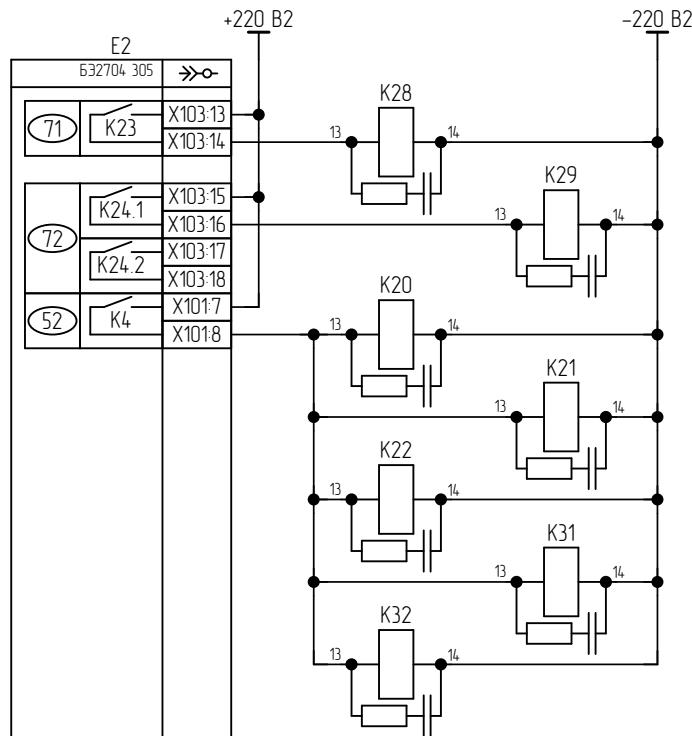
Лист	Масса	Масштаб
A	—	—
Лист 1	Листов	15

ООО НПП "ЭКРА"



Изм.	Лист	№ докум.	Подп.	Дата

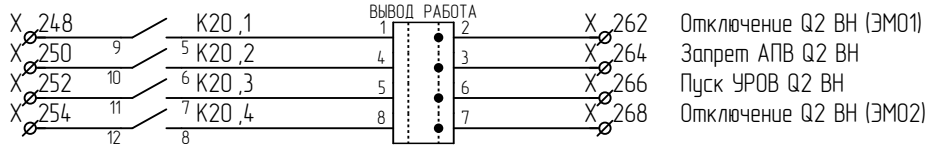
Изм.	Лист	№ докум.	Подп.	Дата



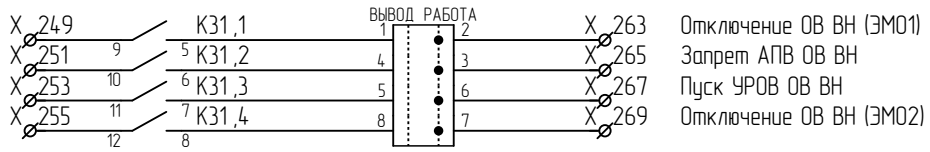
50	K2	X1013 X1014	X 182 X 218	Откл. Q1 без АПВ через схему ЗДЗ 1 с.ш.	
51	K3	X1015 X1016	X 183 X 219		
56	K8.1 K8.2	X1015 X1016	X 176 X 212	В сх. ЗДЗ КРУ 6-10 кВ (Блокировка АВР СВ1)	
		X1017 X1018			
60	K12	X102-8 X102-9	X 177 X 213	В сх. ЗДЗ КРУ 6-10 кВ (Блокировка АВР СВ2)	
61	K13	X102-10 X102-11	X 178 X 214		
62	K14	X102-12 X102-13	X 179 X 215	В сх. ЗДЗ КРУ 6-10 кВ (Контроль тока в Q4)	
63	K15	X102-14 X102-15	X 184 X 220		
64	K16	X102-16 X102-18	X 185 X 221	В сх. ТН 1 с.ш. НН (U2>НН1)	
66		K18	X103-3 X103-4		X 186 X 222
			X103-5 X103-6		X 187 X 223
67	K19	X103-7 X103-8	X 180 X 216	Контроль встречн. напряж. ЗМН НН1	
68	K20	X103-9 X103-10	X 181 X 217		
69	K21	X31-11 X31-12	X 297 X 298	Контроль встречн. напряж. ЗМН НН2	
126	K3				
SA26 ОТКЛЮЧЕНИЕ Q1					
54	K6	X101-11	1	X 207	Отключение Q1 с АПВ
		X101-12	2		
		X101-13	3	X 208	
55	K7	X101-14	4	X 172	Отключение Q1 общий
SA27 ОТКЛЮЧЕНИЕ Q4					
58	K10	X102-4	1	X 204	Отключение Q4 с АПВ
		X102-5	2		
		X102-6	3	X 203	
59	K11	X102-7	4	X 170	Отключение Q4 общий

Изм.	Лист	№ докум.	Подп.	Дата
Изм. № подл.	Подп. и дата	Изм. № дубл.	Взам. инв. №	Подп. и дата

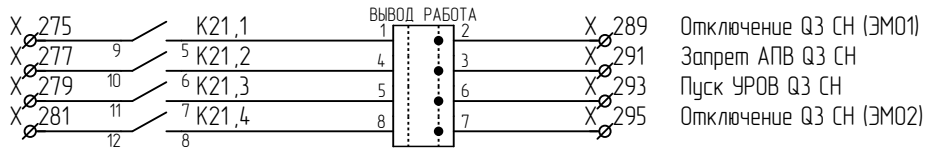
SA22 ВЫХОДНЫЕ ЦЕПИ Q2 ВН



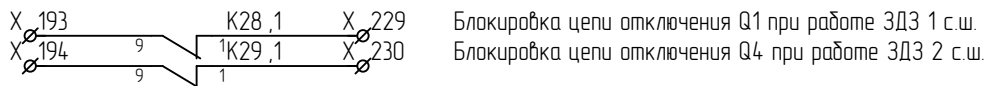
SA24 ВЫХОДНЫЕ ЦЕПИ QВ ВН



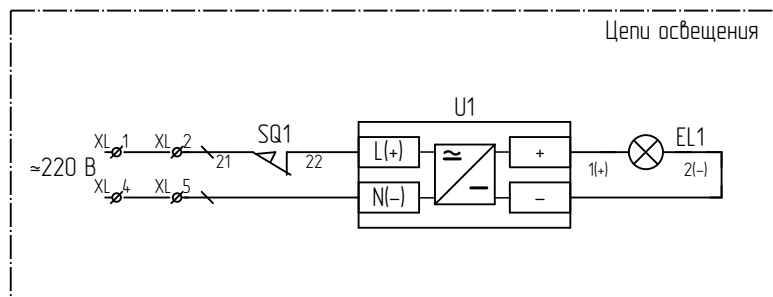
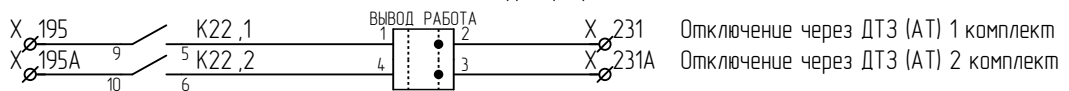
SA23 ВЫХОДНЫЕ ЦЕПИ Q3 СН



SA25 ВЫХОДНЫЕ ЦЕПИ QВ СН

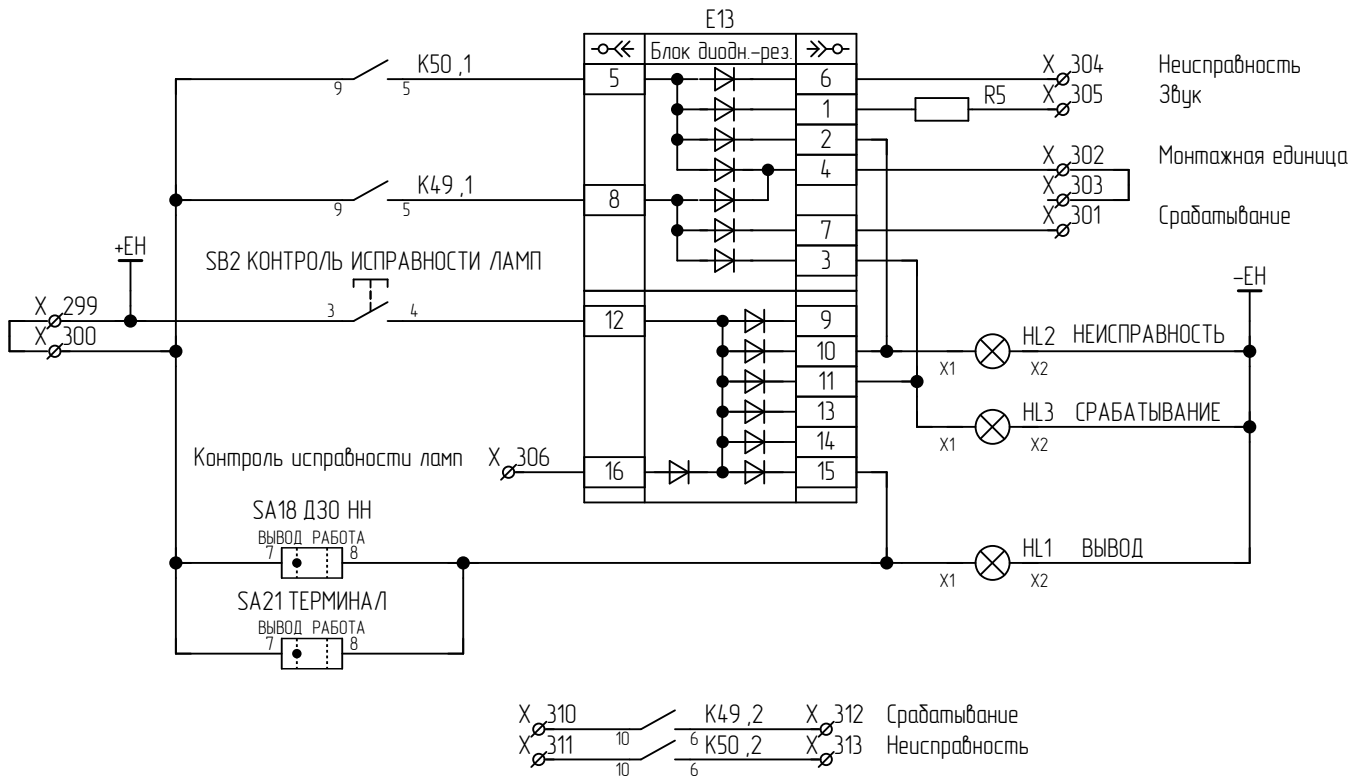
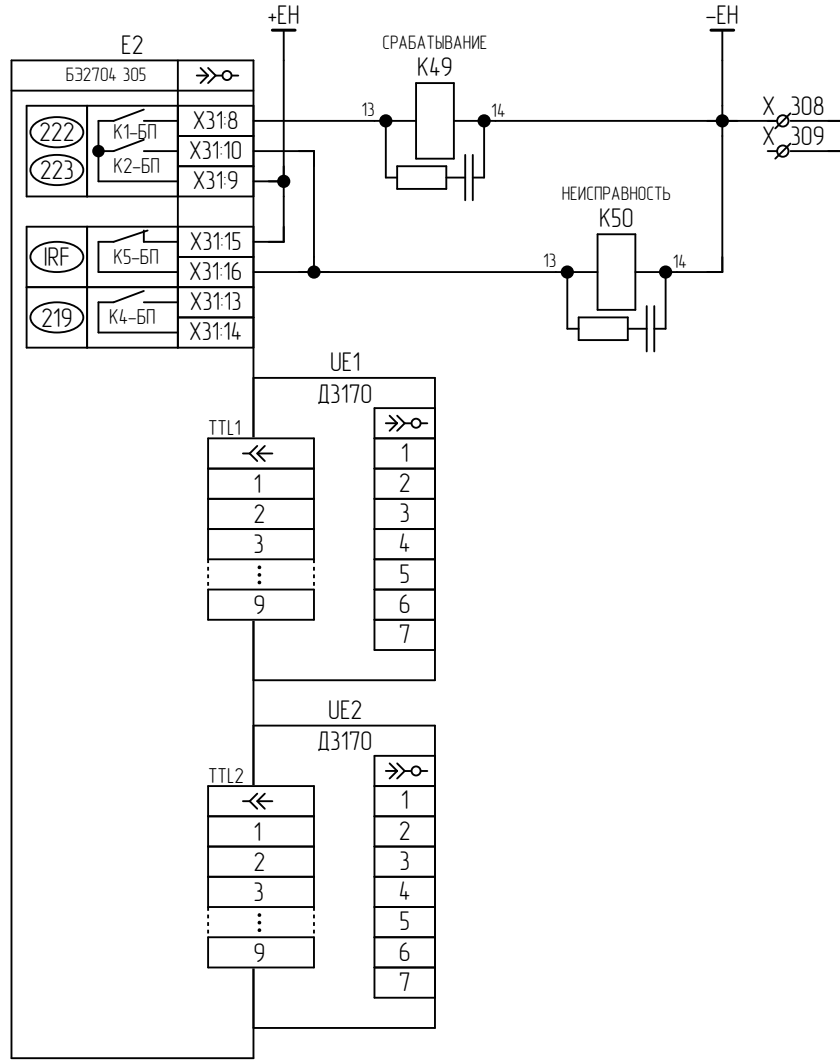


SA28 ОТКЛЮЧЕНИЕ ЧЕРЕЗ ДТЗ (АТ)



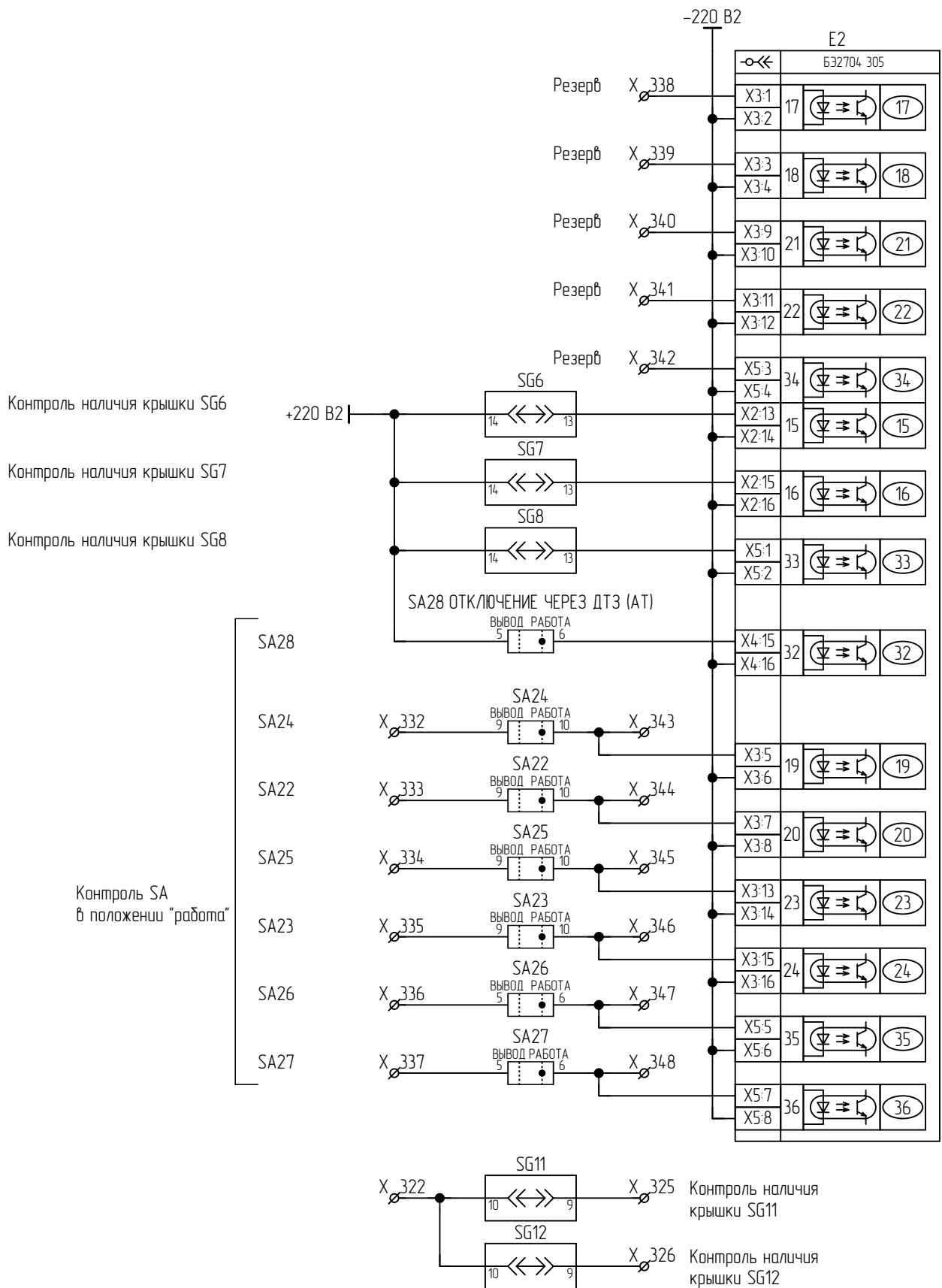
Подп. и дата	
Инв. № дубл.	
Взам. инв. №	
Подп. и дата	
Инв. № подл.	

Изм.	Лист	№ докум.	Подп.	Дата



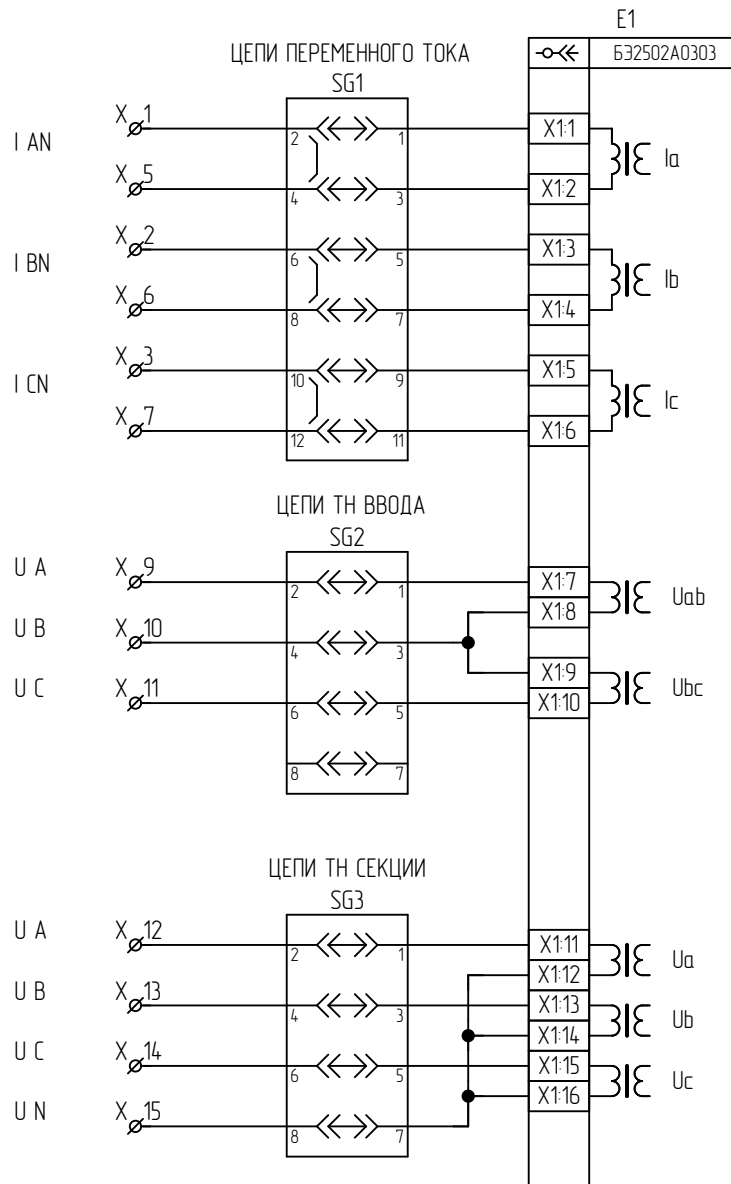
Инд. № подл.	Подп. и дата
Взам. инв. №	Инд. № дубл.
Подп. и дата	
Инд. № подл.	

Изм.	Лист	№ докум.	Подп.	Дата

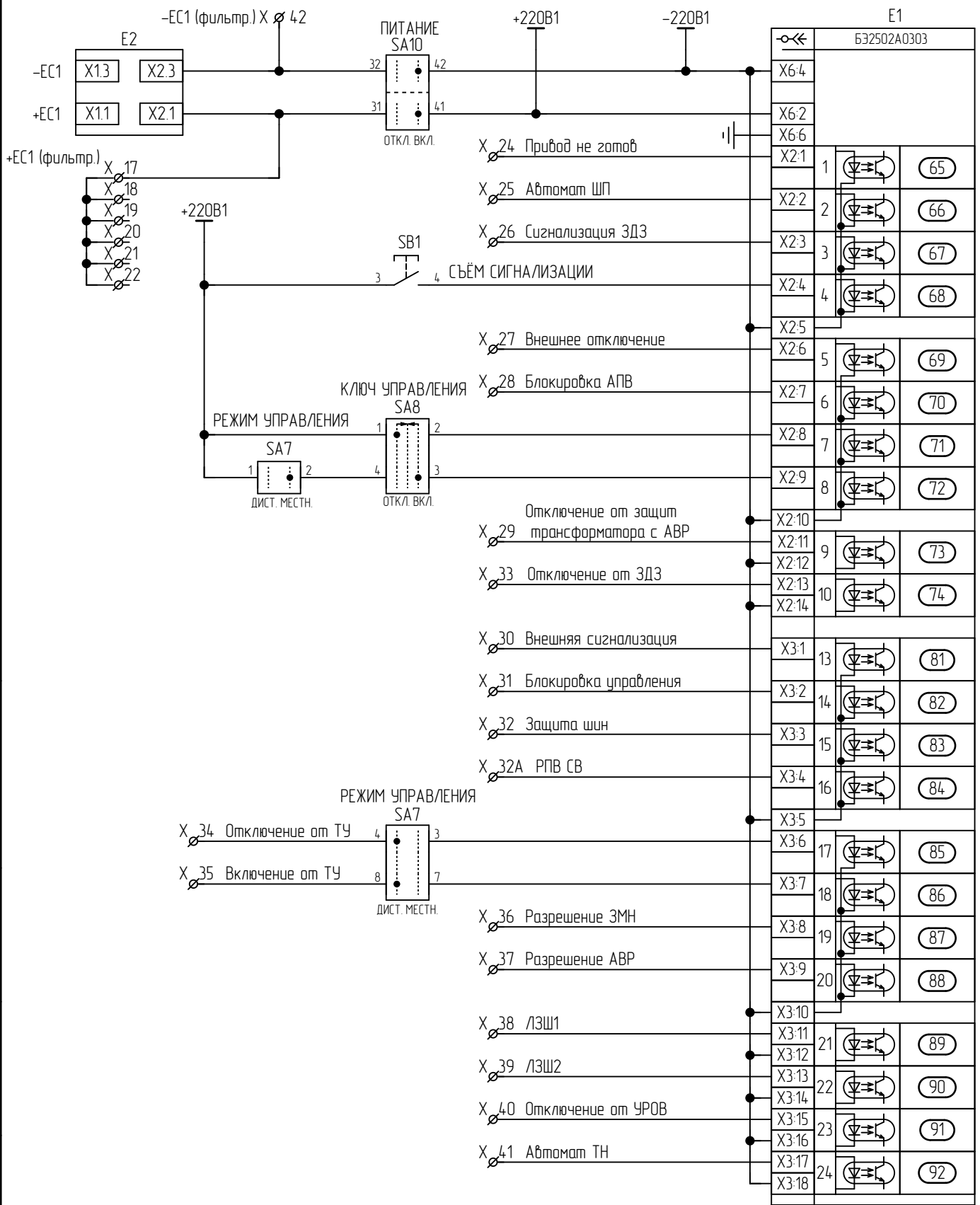


Подп. и дата	
Инв. № дубл.	
Взам. инв. №	
Подп. и дата	
Инв. № подл.	

Изм.	Лист	№ докум.	Подп.	Дата

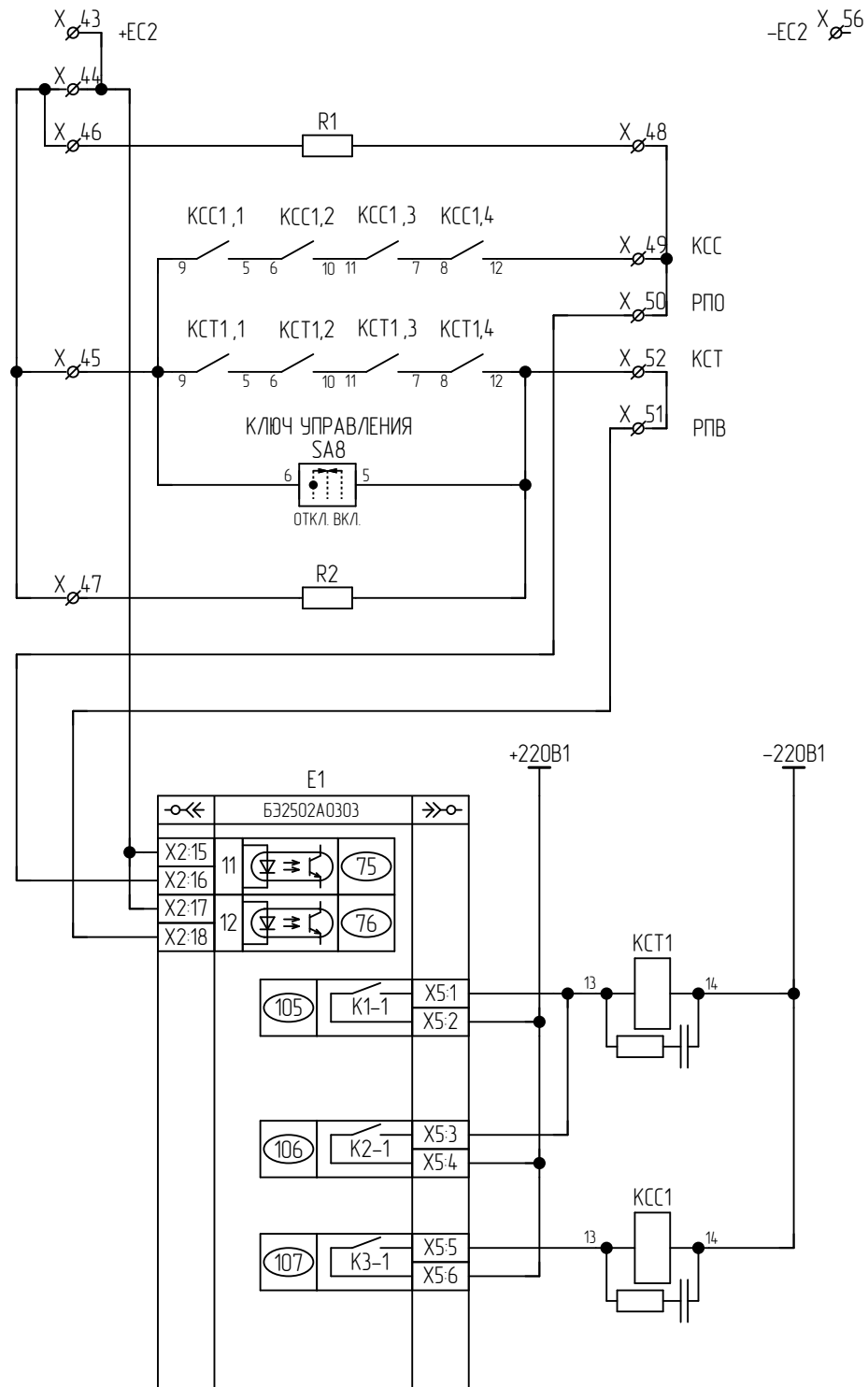


Изм.	Лист	№ докум.	Подп.	Дата
Изм.	Лист	№ докум.	Подп.	Дата



Примечание:
SA7, SA8- перемычку 2-3 снять

Инв. № подл.	Подп. и дата
Взам. инв. №	Инв. № дубл.
Подп. и дата	Подп. и дата
Изм.	Лист
№ докум.	Подп.
Дата	Дата



Изм.	Лист	№ докум.	Подп.	Дата
Изм.	Лист	№ докум.	Подп.	Дата

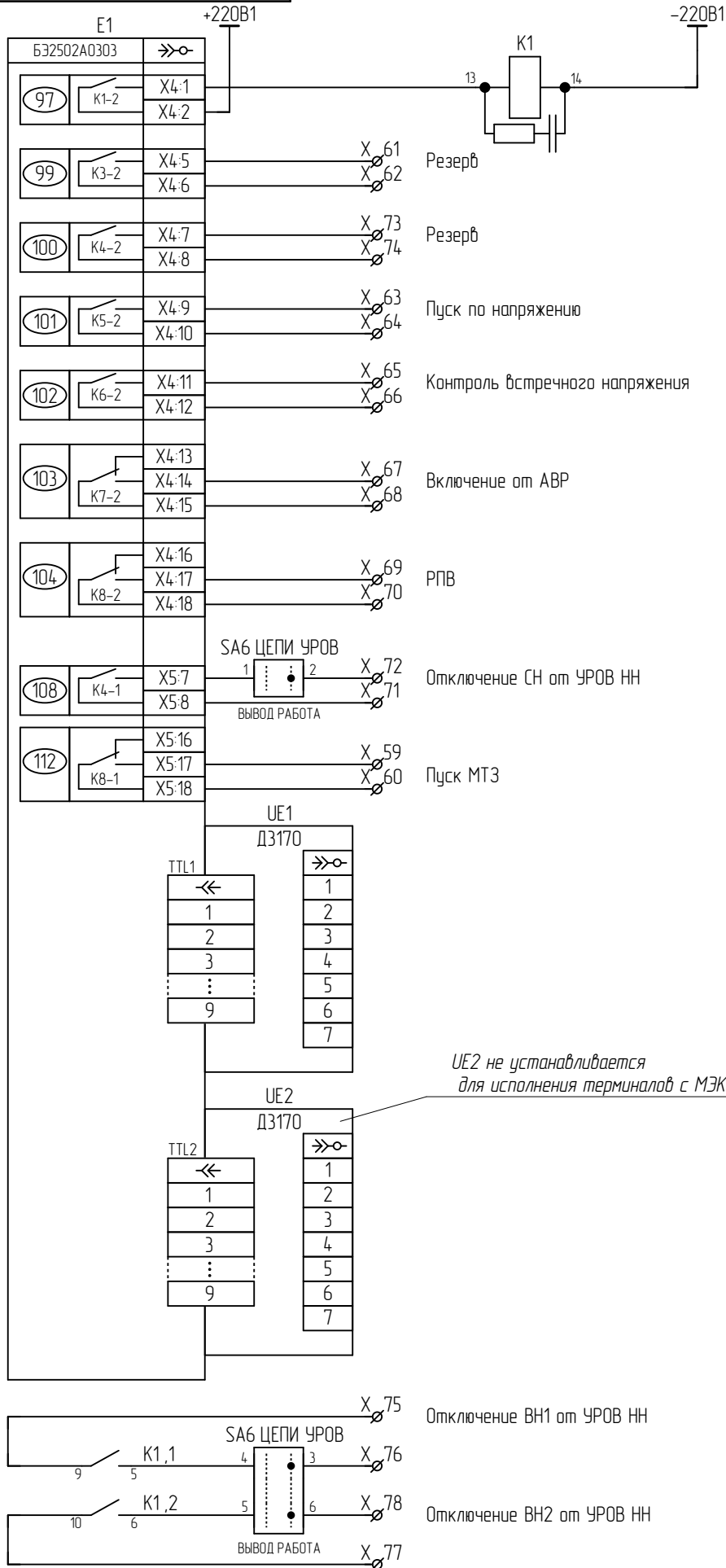
Подп. и дата

Изм. № докл.

Взам. инв. №

Подп. и дата

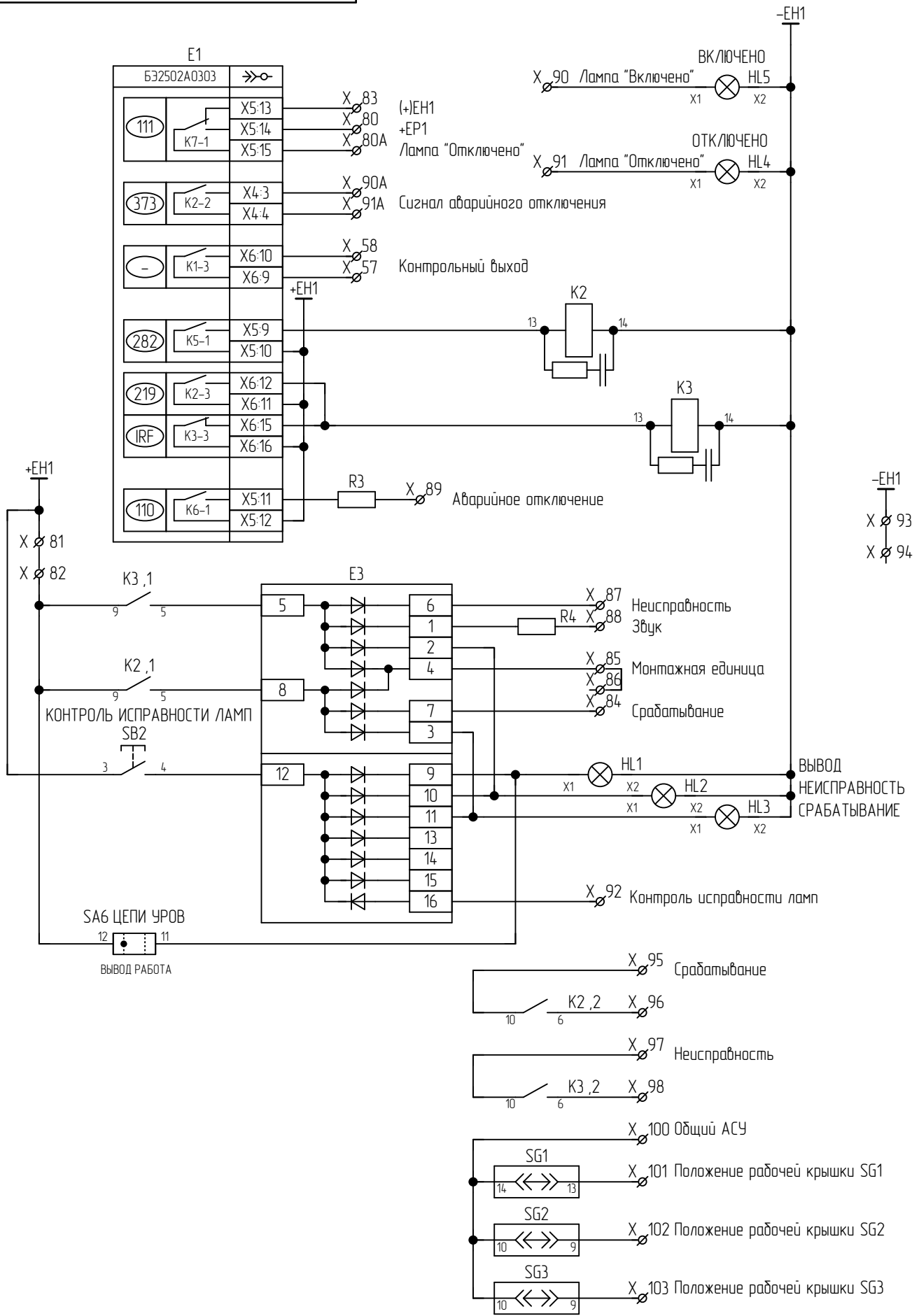
Изм. № подл.



UE2 не устанавливается для исполнения терминалов с МЭК61850

Изм.	Лист	№ докум.	Подп.	Дата

Изм.	Лист	№ докум.	Подп.	Дата



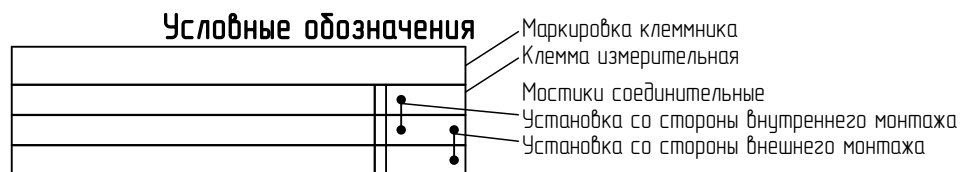
Подп. и дата	
Инв. № дубл.	
Взам. инв. №	
Подп. и дата	
Инв. № подл.	

Изм.	Лист	№ докум.	Подп.	Дата

Левый клеммник внутренний

Цепь	
Цепи освещения (XL)	XL
L(+)	1
L(+)	2
	3
N(-)	4
N(-)	5

Инд. № подл.	Подп. и дата
Взам. инв. №	Инд. № дубл.
Подп. и дата	



ЭКРА.656453.926 ЭЗ/№

Лист

12

Правый клеммник внешний

Цепь

A1 Цепи переменного тока X	
Цепи переменного тока НН I А	· 41 ·
Цепи переменного тока НН I В	· 42 ·
Цепи переменного тока НН I С	· 43 ·
	· 44 ·
Цепи переменного тока НН I А	· 45 ·
Цепи переменного тока НН I В	· 46 ·
Цепи переменного тока НН I С	· 47 ·
	· 48 ·
Цепи переменного тока НН1 I А	· 49 ·
Цепи переменного тока НН1 I В	· 50 ·
Цепи переменного тока НН1 I С	· 51 ·
	· 52 ·
Цепи переменного тока НН1 I А	· 53 ·
Цепи переменного тока НН1 I В	· 54 ·
Цепи переменного тока НН1 I С	· 55 ·
	· 56 ·
Цепи переменного тока НН2 I А	· 57 ·
Цепи переменного тока НН2 I В	· 58 ·
Цепи переменного тока НН2 I С	· 59 ·
	· 60 ·
Цепи переменного тока НН2 I А	· 61 ·
Цепи переменного тока НН2 I В	· 62 ·
Цепи переменного тока НН2 I С	· 63 ·
	· 64 ·
A1 Цепи переменного напряжения X	
Цепи напряжения 1 секции шин НН1 U А	· 76 ·
	· 77 ·
Цепи напряжения 1 секции шин НН1 U В	· 78 ·
	· 79 ·
Цепи напряжения 1 секции шин НН1 U С	· 80 ·
	· 81 ·
Цепи напряжения 2 секции шин НН2 U А	· 82 ·
	· 83 ·
Цепи напряжения 2 секции шин НН2 U В	· 84 ·
	· 85 ·
Цепи напряжения 2 секции шин НН2 U С	· 86 ·
	· 87 ·

Изм. № подл.	Изм. № докл.	Взам. инв. №	Подп. и дата	Подп. и дата
Изм.	Лист	№ докум.	Подп.	Дата

ЭКРА.656453.926 ЭЗ/№

Лист

13

Правый клеммник внутренний

Цепь		Цепь		Цепь	
A1 Цепи оперативного постоянного тока X		Отключение Q4 без АПВ	· 203 ·	Пуск УРОВ Q3 СН	· 293 ·
+ЕС2 (фильтрованное)	· 126 ·	Отключение Q4 с АПВ	· 204 ·	Пуск УРОВ ОВ СН	· 294 ·
+ЕС2 (фильтрованное)	· 126А ·	Отключение Q1 с АПВ	· 207 ·	Откл. Q3 СН (ЭМО2)	· 295 ·
+ЕС2 (фильтрованное)	· 126В ·	Отключение Q1 без АПВ	· 208 ·	Откл. ОВ СН (ЭМО2)	· 296 ·
+ЕС2 (фильтрованное)	· 127 ·	В сх. ЗДЗ КРУ 6-10 кВ (Блок. АВР СВ1)	· 212 ·	Контрольный выход	· 297 ·
+ЕС2 (фильтрованное)	· 128 ·	В сх. ЗДЗ КРУ 6-10 кВ (Блок. АВР СВ2)	· 213 ·	Контрольный выход	· 298 ·
+ЕС2 (фильтрованное)	· 129 ·	В сх. ЗДЗ КРУ 6-10 кВ (Контр. тока Q1)	· 214 ·	A1 Цепи сигнализации X	
+ЕС2 (фильтрованное)	· 130 ·	В сх. ЗДЗ КРУ 6-10 кВ (Контр. тока Q4)	· 215 ·	+ЕН	· 299 ·
+ЕС2 (фильтрованное)	· 131 ·	Контроль встречн. напряж. ЗМН НН1	· 216 ·	(+ЕН)	· 300 ·
+ЕС2 (фильтрованное)	· 132 ·	Контроль встречн. напряж. ЗМН НН2	· 217 ·	Срабатывание	· 301 ·
	· 133 ·	Откл. Q1 без АПВ через ЗДЗ 1 с.ш.	· 218 ·	Монтажная единица	· 302 ·
КQC НН1 (инверсный)	· 134 ·	Откл. Q4 без АПВ через ЗДЗ 2 с.ш.	· 219 ·		· 303 ·
КQC НН2 (инверсный)	· 135 ·	В сх. ТН 1 с.ш. НН (U<НН1)	· 220 ·	Неисправность	· 304 ·
СВ НН1 отключен (KQT QC1)	· 136 ·	В сх. ТН 1 с.ш. НН (U2>НН1)	· 221 ·	Звук	· 305 ·
СВ НН2 отключен (KQT QC2)	· 137 ·	В сх. ТН 2 с.ш. НН (U<НН2)	· 222 ·	Контроль исправности ламп	· 306 ·
Ускорение МТЗ НН1 (KQT Q1)	· 138 ·	В сх. ТН 2 с.ш. НН (U2>НН2)	· 223 ·		· 307 ·
Ускорение МТЗ НН2 (KQT Q4)	· 139 ·	Блок. цепи откл. Q1 при раб. ЗДЗ 1 с.ш.	· 229 ·	-ЕН	· 308 ·
SQH Q1	· 140 ·	Блок. цепи откл. Q4 при раб. ЗДЗ 2 с.ш.	· 230 ·		· 309 ·
KTD Q1	· 141 ·	Откл. через ДТЗ 1 комплект	· 231 ·	Срабатывание	· 310 ·
SQH Q4	· 142 ·	Откл. через ДТЗ 2 комплект	· 231А ·	Неисправность	· 311 ·
KTD Q4	· 143 ·	Откл. Q2 ВН (ЭМО1)	· 248 ·	Срабатывание	· 312 ·
Контроль встречн. напряж. ЗМН НН1	· 144 ·	Откл. ОВ ВН (ЭМО1)	· 249 ·	Неисправность	· 313 ·
Контроль встречн. напряж. ЗМН НН2	· 145 ·	Запрет АПВ Q2 ВН	· 250 ·	A1 Цепи АСУ X	
1-ая группа реле (Отключение от Q42)	· 146 ·	Запрет АПВ ОВ ВН	· 251 ·	Контроль наличия крышки SG(общий)	· 322 ·
Пуск ЗДЗ от МТЗ НН (от Q42)	· 147 ·	Пуск УРОВ Q2 ВН	· 252 ·	Контроль наличия крышки SG11	· 325 ·
ЛЗШ НН1	· 148 ·	Пуск УРОВ ОВ ВН	· 253 ·	Контроль наличия крышки SG12	· 326 ·
ЛЗШ НН1	· 149 ·	Откл. Q2 ВН (ЭМО2)	· 254 ·	Контроль SA24 в положении "работа"	· 332 ·
ЛЗШ НН2	· 150 ·	Откл. ОВ ВН (ЭМО2)	· 255 ·	Контроль SA22 в положении "работа"	· 333 ·
ЛЗШ НН2	· 151 ·		· 256 ·	Контроль SA25 в положении "работа"	· 334 ·
-220 В2	· 152 ·	Откл. Q2 ВН (ЭМО1)	· 262 ·	Контроль SA23 в положении "работа"	· 335 ·
ЛЗШ НН1	· 152А ·	Откл. ОВ ВН (ЭМО1)	· 263 ·	Контроль SA26 в положении "работа"	· 336 ·
ЛЗШ НН2	· 152В ·	Запрет АПВ Q2 ВН	· 264 ·	Контроль SA27 в положении "работа"	· 337 ·
A1 Цепи выходные X		Запрет АПВ ОВ ВН	· 265 ·	Резерв	· 338 ·
Отключение Q4-общий	· 170 ·	Пуск УРОВ Q2 ВН	· 266 ·	Резерв	· 339 ·
Отключение Q1-общий	· 172 ·	Пуск УРОВ ОВ ВН	· 267 ·	Резерв	· 340 ·
В сх. ЗДЗ КРУ 6-10 кВ (Блок. АВР СВ1)	· 176 ·	Откл. Q2 ВН (ЭМО2)	· 268 ·	Резерв	· 341 ·
В сх. ЗДЗ КРУ 6-10 кВ (Блок. АВР СВ2)	· 177 ·	Откл. ОВ ВН (ЭМО2)	· 269 ·	Резерв	· 342 ·
В сх. ЗДЗ КРУ 6-10 кВ (Контр. тока Q1)	· 178 ·		· 270 ·	Контроль SA24 в положении "работа"	· 343 ·
В сх. ЗДЗ КРУ 6-10 кВ (Контр. тока Q4)	· 179 ·	Откл. Q3 СН (ЭМО1)	· 275 ·	Контроль SA22 в положении "работа"	· 344 ·
Контроль встречн. напряж. ЗМН НН1	· 180 ·	Откл. ОВ СН (ЭМО1)	· 276 ·	Контроль SA25 в положении "работа"	· 345 ·
Контроль встречн. напряж. ЗМН НН2	· 181 ·	Запрет АПВ Q3 СН	· 277 ·	Контроль SA23 в положении "работа"	· 346 ·
Откл. Q1 без АПВ через ЗДЗ 1 с.ш.	· 182 ·	Запрет АПВ Q3 ОВ СН	· 278 ·	Контроль SA26 в положении "работа"	· 347 ·
Откл. Q4 без АПВ через ЗДЗ 2 с.ш.	· 183 ·	Пуск УРОВ Q3 СН	· 279 ·	Контроль SA27 в положении "работа"	· 348 ·
В сх. ТН 1 с.ш. НН (U<НН1)	· 184 ·	Пуск УРОВ ОВ СН	· 280 ·		
В сх. ТН 1 с.ш. НН (U2>НН1)	· 185 ·	Откл. Q3 СН (ЭМО2)	· 281 ·		
В сх. ТН 2 с.ш. НН (U<НН2)	· 186 ·	Откл. ОВ СН (ЭМО2)	· 282 ·		
В сх. ТН 2 с.ш. НН (U2>НН2)	· 187 ·		· 283 ·		
Блок. цепи откл. Q1 при раб. ЗДЗ 1 с.ш.	· 193 ·	Откл. Q3 СН (ЭМО1)	· 289 ·		
Блок. цепи откл. Q4 при раб. ЗДЗ 2 с.ш.	· 194 ·	Откл. ОВ СН (ЭМО1)	· 290 ·		
Откл. через ДТЗ 1 комплект	· 195 ·	Запрет АПВ Q3 СН	· 291 ·		
Откл. через ДТЗ 2 комплект	· 195А ·	Запрет АПВ Q3 ОВ СН	· 292 ·		

ЭКРА.656453.926 ЭЗ/№

Лист

14

Левый клеммник внутренний

Цепь		Цепь		Цепь	
A2 Цепи переменного тока		X		-EN1	93
I AN	1		47	-EN1	94
I BN	2	КСС	48	A2 Цепи АСУ	
I CN	3	РПО	49	Срабатывание	95
	4	РПВ	50	Срабатывание	96
I AN	5	КСТ	51	Неисправность	97
I BN	6		52	Неисправность	98
I CN	7		53		99
	8		54	Общий АСУ	100
A2 Цепи напряжения		X		Положение рабочей крышки SG1	101
U A	9	-ЕС2	56	Положение рабочей крышки SG2	102
U B	10	A2 Цепи выходные		Положение рабочей крышки SG3	103
U C	11	Контрольный выход	57		
U A	12	Контрольный выход	58		
U B	13	Пуск МТЗ	59		
U C	14	Пуск МТЗ	60		
U N	15	Резерв	61		
	16	Резерв	62		
A2 Цепи оперативного постоянного тока		X			
+ЕС1 (фильтр.)	17	Пуск по напряжению	63		
	18	Пуск по напряжению	64		
	19	Контроль встречного напряжения	65		
	20	Контроль встречного напряжения	66		
	21	Включение от АВР	67		
	22	Включение от АВР	68		
	23	РПВ	69		
Принад не готов	24	РПВ	70		
Автомат ШП	25	Отключение СН от УРОВ НН	71		
Сигнализация ЗДЗ	26	Отключение СН от УРОВ НН	72		
Внешнее отключение	27	Резерв	73		
Блокировка АПВ	28	Резерв	74		
Отключение от защит трансформатора с АВР	29	Отключение ВН1 от УРОВ НН	75		
Внешняя сигнализация	30	Отключение ВН1 от УРОВ НН	76		
Блокировка управления	31	Отключение ВН2 от УРОВ НН	77		
Защита шин	32	Отключение ВН2 от УРОВ НН	78		
РПВ СВ	32А		79		
Отключение от ЗДЗ	33	A2 Цепи сигнализации		X	
Отключение от ТУ	34	+ЕР1	80	Лампа "Отключено"	80А
Включение от ТУ	35	+ЕН1	81	+ЕН1	82
Разрешение ЗМН	36	+ЕН1	82	(+)ЕН1	83
Разрешение АВР	37	Срабатывание	84	Срабатывание	84
ЛЗШ1	38	Монтажная единица	85	Монтажная единица	85
ЛЗШ2	39	Монтажная единица	86	Монтажная единица	86
Отключение от УРОВ	40	Неисправность	87	Неисправность	87
Автомат ТН	41	Звук	88	Звук	88
-ЕС1 (фильтр.)	42	Аварийное отключение	89	Аварийное отключение	89
A2 Цепи управления выключателем		X		Лампа "Включено"	90
+ЕС2	43	Лампа "Включено"	90	Сигнал аварийного отключения	90А
	44	Сигнал аварийного отключения	90А	Лампа "Отключено"	91
	45	Лампа "Отключено"	91	Сигнал аварийного отключения	91А
	46	Сигнал аварийного отключения	91А	Контроль исправности ламп	92
		Контроль исправности ламп	92		

Подп. и дата	Инв. № дубл.	Взам. инв. №	Подп. и дата	Инв. № подл.

Изм.	Лист	№ докум.	Подп.	Дата	ЭКРА.656453.926 ЭЗ/№	Лист
						15

		1	2	3	4		
Перв. примен.	ЭКРА.656453.926	Поз. обозначение	Наименование	Кол.	Примечание		
		Справ. №		EL1	Светильник линейный ЭКРА.676255.002	1	
SQ1	Выключатель концевой KB B2 S02 Lovato			1			
U1	Источник питания Step-PS/1AC/24DC/0,75 №2868635 Phoenix Contact			1			
XL1-XL5	Клемма гибридная PTU 4-MT-P №3209532 Phoenix Contact			5			
A1	<u>Комплект А1</u>						
E2	Терминал БЭ2704 305XXX (060-063)			1			
E4	Блок фильтра П1712 УХЛ4 ЭКРА.656111.045-02			1			
E13	Блок диодно-резисторный ЭКРА.687272.001-35			1			
HL1, HL3	Арматура светосигнальная CL2-520Y №1SFA619403R5203 ABB			2			
HL2	Арматура светосигнальная CL2-520R №1SFA619403R5201 ABB			1			
Взам. инв. №	Инв. № дубл.			К20-К22, К28, К29, К31, К32, К49, К50	Реле PT570220-PT900009 Schrack	9	
					Клипса PT28800 Schrack	9	
					Колодка PT7874P Schrack	9	
		-					
		ЭКРА.656453.926 ПЭЗ/№					
Инв. № подл.		Разраб.		26.02.2019	ШЭ2607 243 Перечень элементов		
		Проб.		26.02.2019			
		Т. контр.	-				
		Н. контр.	Курочкина				
		Учб.	Шурупов				
					Лист	Листов	Листов
					A	1	4
					ООО НПП "ЭКРА"		

1	2	3	4														
Поз. обозначение	Наименование	Кол.	Примечание														
K20-K22, K28, K29, K31, K32, K49, K50	Модуль RC PTMU0730 Schrack	9															
R1, R2	Резистор С5-35В-16-10 кОм, 10 % ОЖ0.467.551ТУ	2															
R5	Резистор С5-35В-50 - 3,9 кОм ± 10 % ОЖ0.467.551 ТУ	1															
SA13	Переключатель А204S-2Е20 blank DECA	1															
SA14-SA21	Переключатель CS 10-02.003FU9.07 Elkey	8															
SA22-SA25	Переключатель CS 10-06.305FU9.07 Elkey	4															
SA26-SA28	Переключатель CS 10-03.309FU9.07 Elkey	3															
SB1	Выключатель А204В-М1Е10R DECA	1															
SB2	Выключатель А204В-М1Е10В DECA	1															
SG6-SG8	Колодка контрольная FAME 6/6+1 №3074102 Phoenix Contact	3															
SG6-SG8	Крышка рабочая FAME-WP 6+1 №3074121 Phoenix Contact	3															
SG6-SG8	Перемычка FBS 2-8 №3030284 Phoenix Contact	9															
SG11, SG12	Колодка контрольная FAME 6/4+1 №3074100 Phoenix Contact	2															
SG11, SG12	Крышка рабочая FAME-WP 4+1 №3074120 Phoenix Contact	2															
UE1, UE2	Блок преобразователей сигналов TTL-RS485 типа Д3170	2															
X:41-X:64, X:76-X:87	Клемма гибридная PTU 6-T-P №3209530 Phoenix Contact	36															
X:126, X:126A, X:126B, X:127-X:152, X:152A, X:152B, X:170, X:172, X:176-X:187, X:193-X:195, X:195A, X:203, X:204, X:207, X:208, X:212-X:223, X:229-X:231, X:231A, X:248-X:256, X:262-X:270, X:275-X:283, X:289-X:313, X:322, X:325, X:326, X:332-X:348	Клемма гибридная PTU 4-MT-P №3209532 Phoenix Contact	141															
<table border="1" style="width:100%; border-collapse: collapse;"> <tr> <td style="width:10%; text-align: center;">Изм.</td> <td style="width:10%; text-align: center;">Лист</td> <td style="width:10%; text-align: center;">№ докум.</td> <td style="width:10%; text-align: center;">Подп.</td> <td style="width:10%; text-align: center;">Дата</td> <td style="width:50%; text-align: center; vertical-align: middle;">ЭКРА.656453.926 ПЭЗ/№</td> <td style="width:10%; text-align: center; vertical-align: middle;">Лист</td> </tr> <tr> <td> </td> <td> </td> <td> </td> <td> </td> <td> </td> <td> </td> <td style="text-align: center;">2</td> </tr> </table>				Изм.	Лист	№ докум.	Подп.	Дата	ЭКРА.656453.926 ПЭЗ/№	Лист							2
Изм.	Лист	№ докум.	Подп.	Дата	ЭКРА.656453.926 ПЭЗ/№	Лист											
						2											

1	2	3	4
Поз. обозначение	Наименование	Кол.	Примечание
A2	<u>Комплект А2</u>		
E1	Терминал БЭ2502А0303 ЭКРА.656122.020/0303	1	
E2	Блок фильтра П1712 УХЛ4 ЭКРА.656111.045-02	1	
E3	Блок диодно-резисторный ЭКРА.687272.001-35	1	
HL1, HL3	Арматура светосигнальная CL2-520Y №1SFA619403R5203 ABB	2	
HL2, HL5	Арматура светосигнальная CL2-520R №1SFA619403R5201 ABB	2	
HL4	Арматура светосигнальная CL2-520G №1SFA619403R5202 ABB	1	
K1-K3, КСС1, КСТ1	Реле РТ570220-РТ900009 Schrack	5	
K1-K3, КСС1, КСТ1	Клипса РТ28800 Schrack	5	
K1-K3, КСС1, КСТ1	Колодка РТ7874Р Schrack	5	
K1-K3, КСС1, КСТ1	Модуль RC РТMU0730 Schrack	5	
R1, R2	Резистор С5-35В-16-10 кОм, 10 % ОЖО.467.551ТУ	2	
R3, R4	Резистор С5-35В-50 - 3,9 кОм ± 10 % ОЖО.467.551 ТУ	2	
SA6	Переключатель CS 10-03.309FU9.07 Elkey	1	
SA7	Переключатель CS 10-02.003FU9.07 Elkey	1	перемычку 2-3 снять
SA8	Переключатель CS 10-03.025FU3.12S Elkey	1	перемычку 2-3 снять
SA10	Переключатель А204S-2Е20 blank DECA	1	
SB1	Выключатель А204В-М1Е10R DECA	1	
SB2	Выключатель А204В-М1Е10В DECA	1	
SG1	Колодка контрольная FAME 6/6+1 №3074102 Phoenix Contact	1	
ЭКРА.656453.926 ПЭЗ/№			Лист
Изм.			3
Лист			
№ докум.			
Подп.			
Дата			

1	2	3	4
Поз. обозначение	Наименование	Кол.	Примечание
SG1	Крышка рабочая FAME-WP 6+1 №3074121 Phoenix Contact	1	
SG1	Перемычка FBS 2-8 №3030284 Phoenix Contact	3	
SG2, SG3	Колодка контрольная FAME 6/4+1 №3074100 Phoenix Contact	2	
SG2, SG3	Крышка рабочая FAME-WP 4+1 №3074120 Phoenix Contact	2	
UE1, UE2	Блок преобразователей сигналов TTL-RS485 типа Д3170	2	
X1-X16	Клемма гибридная PTU 6-T-P №3209530 Phoenix Contact	16	
X17-X32, X32A, X33-X80, X80A, X81-X90, X90A, X91, X91A, X92-X103	Клемма гибридная PTU 4-MT-P №3209532 Phoenix Contact	91	

Инд. № подл.	Подп. и дата
Взам. инв. №	Инд. № дубл.
Подп. и дата	

Изм.	Лист	№ докум.	Подп.	Дата
------	------	----------	-------	------

ЭКРА.656453.926 ПЭЗ/№

Лист
4